

# RKS

## Motståndsgivare med kabelanslutning för Instick i rör eller tankar

med lågt tryck och låg strömningshastighet

### Användningsområden

För instick i rör eller tankar. Monteras med klämförskruvning eller montagefläns. Se avsnitt "Tillbehör" eller nedan.

### Skyddsrör

Material syrafast stål. 6x0,5 mm.

### Utförande

Mätelement enligt IEC 60751 placerat i rörets spets som är fylld med värmeledande pasta för snabb svarstid och för skaksäkert utförande.

Anslutningskabel med Teflon-isolering, 3x0,38 mm<sup>2</sup> som standard.

**Processtemperatur** -60...+200 °C (standard)

**Kapslingsklass** IP54

Svarstid	Typ	Vatten 0,4 m/s		Luft 1 m/s	
		t 0,5	t 0,9	t 0,5	t 0,9
RKS 6		3 s	7 s	50 s	2,5 min

Onoggrannhet, isolationsvärde och elanslutning se "Tekniska data".

För andra kombinationer kontakta INOR.

**6 6 R K**

**UTFÖRANDE**  
S Standard

**DIAMETER**  
06 6 mm

**MATERIAL**  
1 Syrafast stål/1.4436 eller likvärdigt  
2 Mässing

**ANTAL MÄTELEMENT**  
1 1x (enkelt)  
2 2x (dubbelt) Ej 4-ledare

**TYP AV MÄTELEMENT**  
1 Pt100 Klass B  
2 Pt100 Klass A  
3 Pt100 1/3 DIN  
4 Pt100 1/10 DIN  
P Pt100 Premium Grade  
5 Pt250  
6 Pt500  
7 Pt1000  
8 Ni100

**\*Kundspecifik L<sub>[mm]</sub>**  
Ex.: 420 mm  
0 0 4 2 0

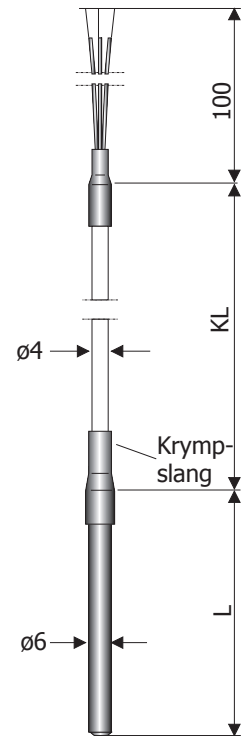
**ELANSLUTNING**  
2 2-ledare (2xPt100)  
3 3-ledare  
4 4-ledare (1xPt100)

**LÄNGD (L)**  
05 50 mm  
10 100 mm  
15 150 mm  
20 200 mm  
30 300 mm  
40 400 mm  
99 Kundspecifik\*

**KABELLÄNGD (KL)**  
A 0,5 m E 6 m K 20 m  
1 1 m F 7 m L 25 m  
B 1,5 m G 8 m M 30 m  
C 2 m H 9 m N 40 m  
D 4 m I 12 m O 50 m  
3 5 m J 15 m

**KABELTYP**  
1 Teflon (200 °C)  
2 Silikon (150 °C)  
3 PVC (70 °C)

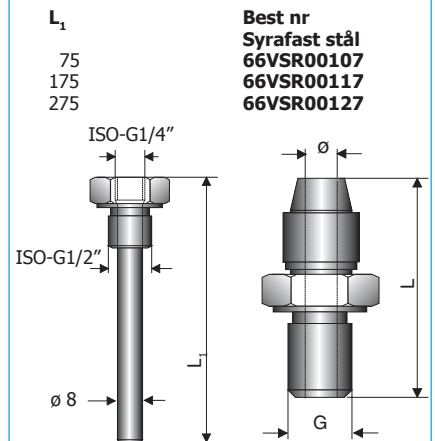
**FET STIL = STANDARD**  
Vissa kombinationer är inte möjliga. Kontakta INOR



Tillbehör

### Dykrör (PN40)

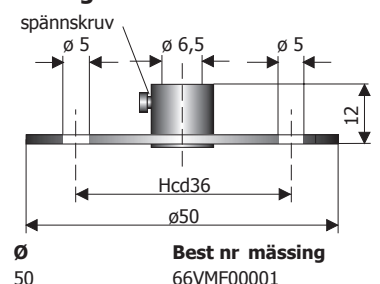
(Används tillsammans med klämförskruvning enligt nedan)



### Klämförskruvning

G	Ø	L	Best nr Syrafast stål
G 1/8"	6	35	68FSK00220
G 1/4"	6	40	68FSK00235
G 1/2"	6	45	68FSK00241
G	Ø	L	Best nr Mässing
G 1/4"	6	40	68FSK00242

### Montagefläns



Mått i mm