

Motståndsgivare för Instick i rör- och luftkanaler

Användningsområden

För instick i rör- och luftkanaler. Monteras med klämförskruvning. Se avsnitt "Tillbehör" eller nedan.

Utförande

Mätinsats av syrafast stål D=6 mm, med kopplingshuvud, Insatslängden = L + 35 mm. För utförlig teknisk information om mätinsatsen se RMS.

Processtemperatur

	Klass A	INOR Premium Grade
Standard	-200...+600°C	-200...+600°C
Reducerad spec.	-50...+300°C	-
Extra vibrationssäker	-50...+200°C	-

Kapslingsklass

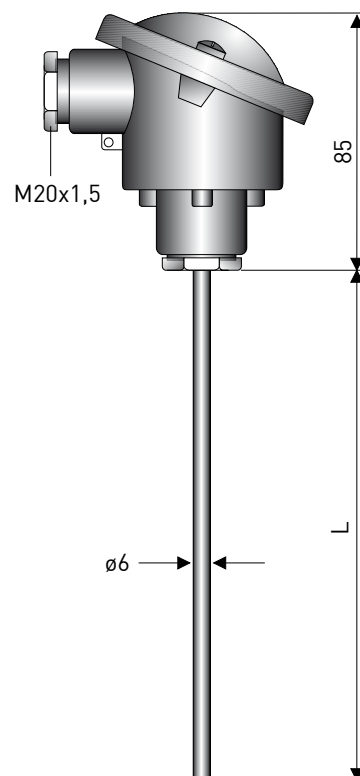
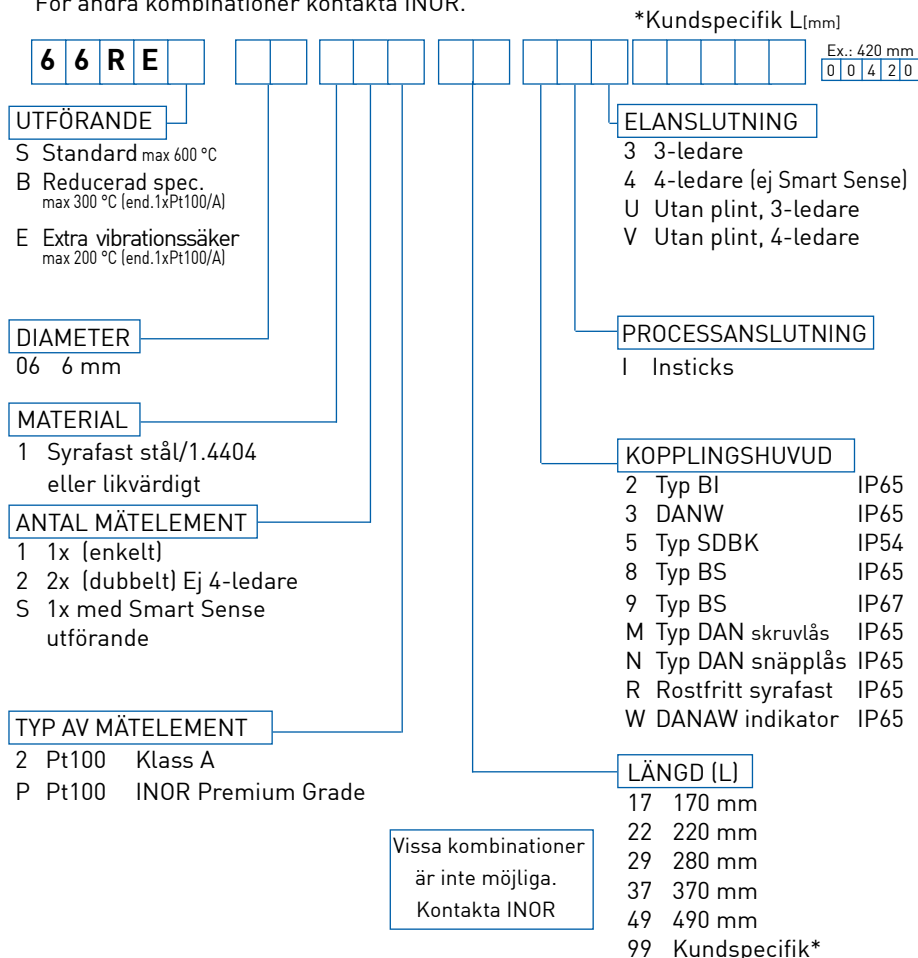
Se kopplingshuvud nedan

Svarstid

Typ	Vatten 0,4 m/s		Luft 1 m/s	
	t 0,5	t 0,9	t 0,5	t 0,9
RES 6	4 s	8 s	54 s	2,5 min

Onoggrannhet, isolationsvärde och elanslutning se "Tekniska data".

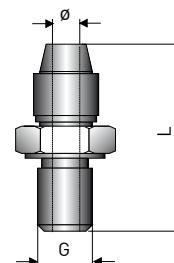
För andra kombinationer kontakta INOR.



Bildbeskrivning

Kopplingshuvud:
Aluminium typ BI IP65 (standard)

Tillbehör



Klämförskruvning

G	Ø	L	Best nr
Syrafast stål			
G 1/8"	6	35	68FSK00220
G 1/4"	6	40	68FSK00235
G 1/2"	6	45	68FSK00241
Mässing			
G 1/4"	6	40	68FSK00242

Mått i mm