

RBS

Motståndsgivare med halsrör för Ingångning i rör eller tankar

med medelhögt tryck och medelhög strömningshastighet

Användningsområden

För mätning av temperaturen på gaser och vätskor i tankar eller rör. Monteras antingen genom direkt ingångning i godset eller genom ingångning i svetsstos. Se avsnitt "Tillbehör" eller nedan.

Armatyr

Material syrafast stål / 1.4436 eller likvärdigt DNV-godkänt material, 10x1 mm, halslängd =145 mm (RBS10), resp. 12x1 mm, halslängd =170 mm (RBS12) Tillverkad med anpassningshylsa i mätspetsen. För utförlig information om detta se "Teori"-avsnitt.

Mätinsats

Bytbar mätinsats av syrafast stål. Insatslängden = L+ 155 mm D = 6 mm (RBS10) resp L+180 mm D = 8 mm (RBS12). För utförlig teknisk information om mätinsatsen se RSS (RMF för max 550 °C).

Processtemperatur -50...+400 °C (standard)

Kapslingsklass Se kopplingshuvud nedan

Svarstid	Typ	Vatten 0,4 m/s		Luft 1 m/s	
		t 0,5	t 0,9	t 0,5	t 0,9
	RBS 10	17 s	52 s	2 min	6,2 min
	RBS 12	22 s	1,1 min	2,5 min	7,6 min

Trycktålighet, onoggrannhet, isolationsvärde och elanslutning se "Tekniska data".

För andra kombinationer kontakta INOR.

6 6 R B

Ex.: 420 mm
0 0 4 2 0

*Kundspecifik L_[mm]

UTFÖRANDE

- S Standard max 400 °C
- F Förhöjd temp. max 550°C
- E Extra skaksäker (max 250 °C 1xPt100 Klass A/B)
- U Utan mätinsats

DIAMETER

- 10 10 mm
- 12 12 mm

MATERIAL

- 1 Syrafast stål/1.4436 eller likvärdigt

ANTAL MÄTELEMENT

- 1 1x (enkelt)
- 2 2x (dubbelt) Ej 4-ledare
- S 1x med Smart Sense utförande
- 0 Exkl. mätinsats

TYP AV MÄTELEMENT

- 1 Pt100 Klass B
- 2 Pt100 Klass A
- 3 Pt100 1/3 DIN
- 4 Pt100 1/10 DIN
- P Pt100 Premium Grade
- 0 Exkl. mätinsats

ELANSLUTNING

- 3 3-ledare
- 4 4-ledare (ej Smart Sense)
- U Utan plint, 3-ledare
- V Utan plint, 4-ledare
- 0 Exkl. mätinsats

PROCESSANSLUTNING

- 1 G 1/2"
- 2 G 3/4"
- 5 1/2" NPT

KOPPLINGSHUVUD

- 2 Typ BI IP65
- 3 DANW IP65
- 5 Typ SDBK IP54
- 8 Typ BS IP65
- 9 Typ BS IP67
- M Typ DAN skruvlås IP65
- N Typ DAN snäpplås IP65
- W DANAW indikator IP65

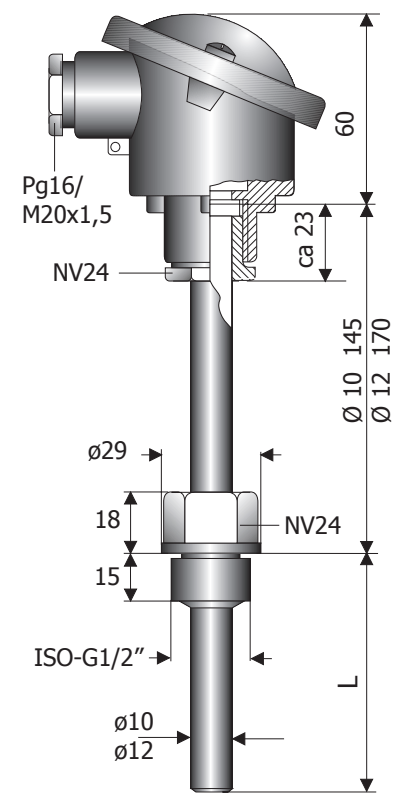
LÄNGD (L)

- 10 100 mm
- 16 160 mm
- 25 250 mm
- 40 400 mm
- 99 Kundspecifik*

FET STIL = STANDARD

Vissa kombinationer är inte möjliga. Kontakta INOR

PED-granskad av Inspecta

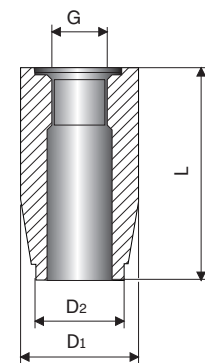


Bildbeskrivning

Kopplingshuvud: Aluminium typ BI IP65 (standard)
Processanslutning: G 1/2" (SS-ISO 228/1) (standard)

Tillbehör

PED-granskad av Inspecta



Svetsstos för armatur med gänga

Material:

Syrafast stål / 1.4436 eller likvärdigt PED-granskat material

L	Best nr
	D1=40
	D2=29
50	68SVS10505
100	68SVS11005

Mått i mm